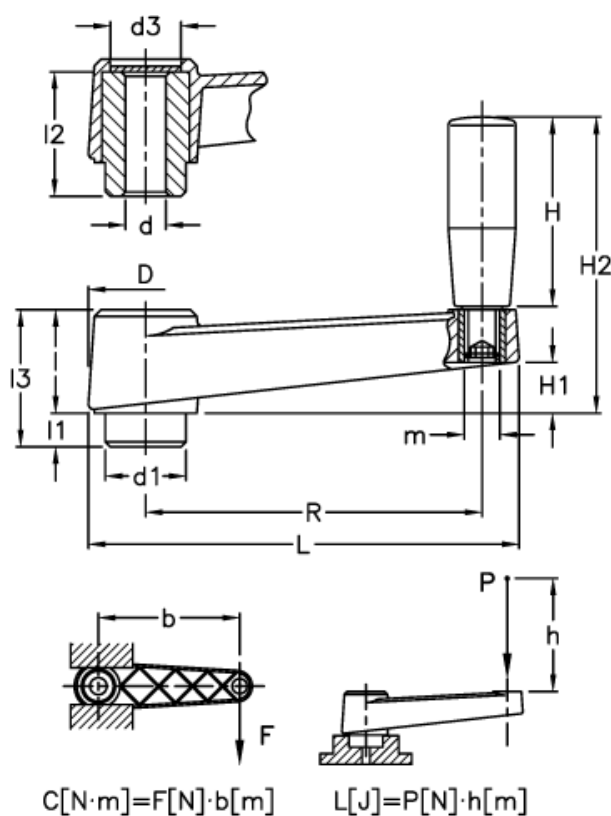


Varenummer: 2301044401  
 Beskrivelse: E+G Håndsving  
 MT.130-A14

## Mål



C (N*m) = 350	l = 35
D = 40	L = 162
d1 = 28	L (J) = 45
d3 = 25	l1 = 14
d H7 = 14	l2 = 44
H = 80	l3 = 49
H1 = 20	m = M8
H2 = 115	R = 130